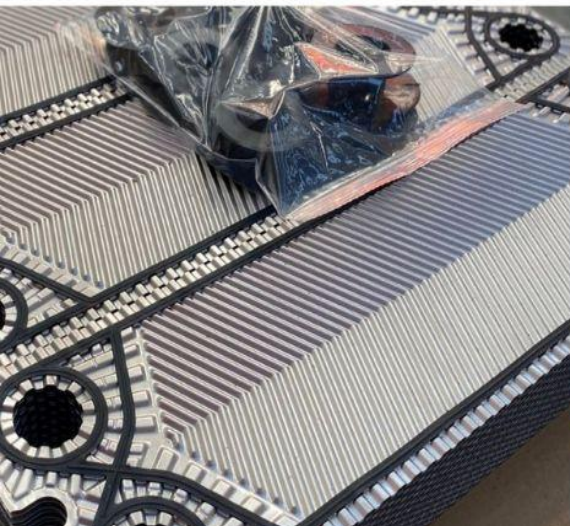


1. Gasket & plate TS20, AlfaLaval



2: Nhà cung cấp: Cleanphe

3: Vật liệu Gioăng: NBR, EPDM

4: Vật liệu tấm: SUS304/316/Titan

5: Nhiệt độ đáp ứng: -20C ~ 140C

5: Áp suất nhiệt kế: ~20 bar

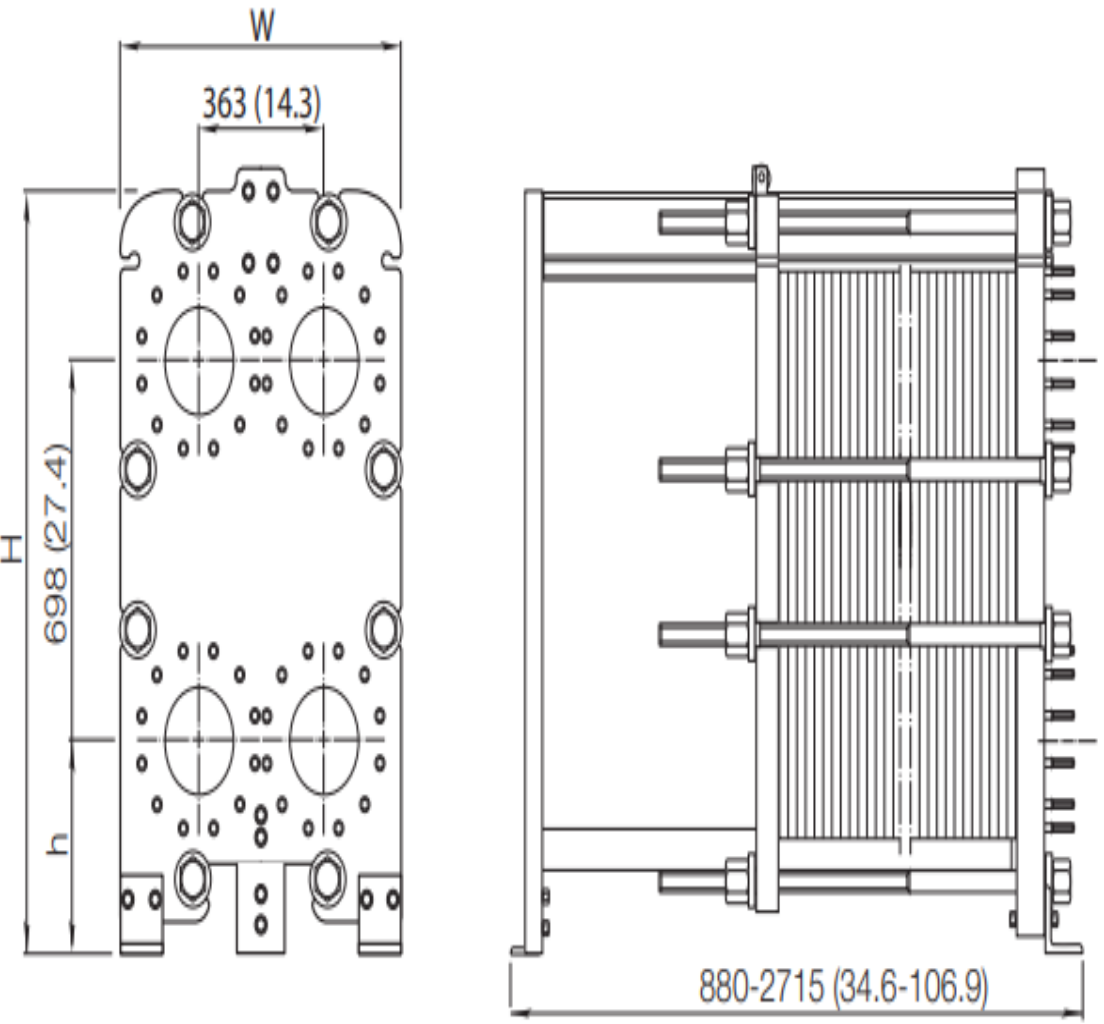
6: Địa chỉ mua gioăng tấm:

Contact: Ms.Quỳnh

Tel/Zalo:0931-576-256

Email: Cleanphe@gmail.com

1: Thông số kỹ thuật:
 H*W*L: (1405*740*360)



2: Ứng dụng và ưu điểm của AlfaLaval TS20.

- Ứng dụng:
 - Thiết bị trao đổi nhiệt AlfaLaval TS20 sử dụng trong lĩnh vực sau:
 - ✓ Sinh học và dược phẩm
 - ✓ Hóa chất
 - ✓ Công nghiệp đồ uống...
- Ưu điểm
 - ✓ Đe cao bảo vệ môi trường, tiêu thụ điện năng lượng tối thiểu để đạt hiệu Suất tối đa
 - ✓ Có thể tăng công suất trao đổi nhiệt
 - ✓ Dễ lắp đặt, thiết kế nhỏ gọn

3: Tại sao chọn Cleanphe để mua gioăng, tấm trao đổi nhiệt.

- ✓ Sản phẩm của chúng tôi có nguồn gốc rõ ràng.
- ✓ Giá thành Gioăng và tấm trao đổi nhiệt phù hợp với tất cả môi trường kinh doanh.
- ✓ Cung cấp thiết bị trao đổi nhiệt AlfaLaval M6 trên toàn quốc.
- ✓ Đội ngũ kỹ thuật viên trình độ cao, đảm bảo hoàn thành công việc tối ưu nhất.
- ✓ Thời gian giao hàng nhanh chóng, chính xác