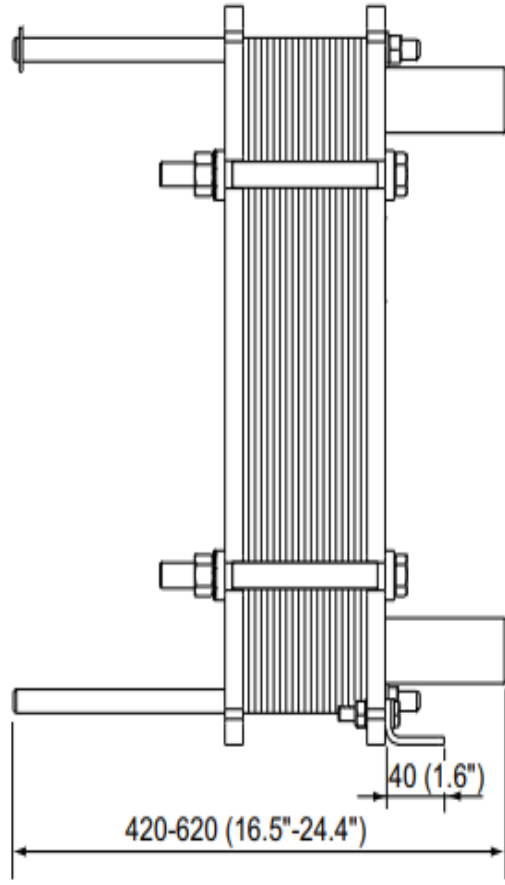
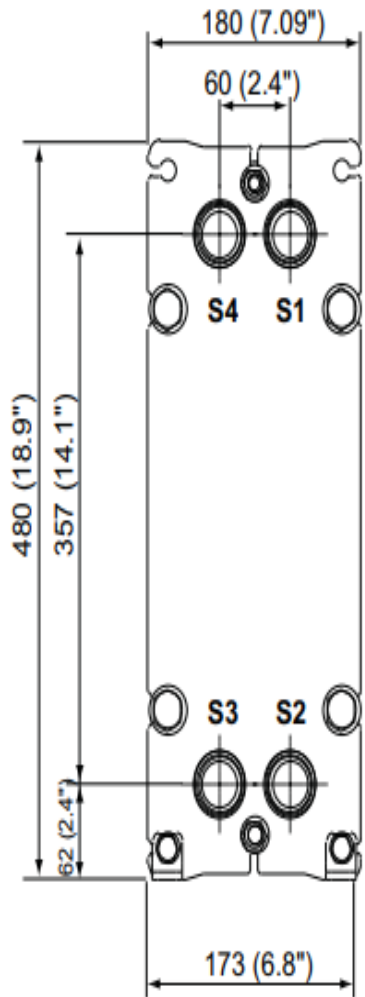


1: Thông số kỹ thuật:
H*W*L: (480*173*60)



2: Ứng dụng và ưu điểm của AlfaLaval AQ1.

- Ứng dụng:
 - Thiết bị trao đổi nhiệt AlfaLaval AQ1 sử dụng trong lĩnh vực sau:
 - ✓ Sinh học và dược phẩm
 - ✓ Hóa chất
 - ✓ Công nghiệp đồ uống...
- Ưu điểm
 - ✓ Đe cao bảo vệ môi trường, tiêu thụ điện năng lượng tối thiểu để đạt hiệu Suất tối đa
 - ✓ Có thể tăng công suất trao đổi nhiệt
 - ✓ Dễ lắp đặt, thiết kế nhỏ gọn

3: Tại sao chọn Cleanphe để mua gioăng, tấm trao đổi nhiệt.

- ✓ Sản phẩm của chúng tôi có nguồn gốc rõ ràng.
- ✓ Giá thành Gioăng và tấm trao đổi nhiệt phù hợp với tất cả môi trường kinh doanh.
- ✓ Cung cấp thiết bị trao đổi nhiệt AlfaLaval M6 trên toàn quốc.
- ✓ Đội ngũ kỹ thuật viên trình độ cao, đảm bảo hoàn thành công việc tối ưu nhất.
- ✓ Thời gian giao hàng nhanh chóng, chính xác