

Trao đổi nhiệt KPHE – KPHE heat exchanger



Được thành lập vào tháng 11 năm 1990 tại Hàn Quốc, KPHE được biết đến là công ty hàng đầu trong việc cung cấp các bộ trao đổi nhiệt dạng tấm để sưởi ấm ở các thành phố và sản xuất các bộ trao đổi nhiệt dạng tấm cho ngành công nghiệp và đóng tàu. Ngoài ra, thiết bị trao đổi nhiệt KPHE còn được sử dụng rộng rãi trong hệ thống HVAC, làm mát, nóng, lạnh sử dụng hơi, gas trao đổi nhiệt với nước, dầu hoặc các môi chất truyền nhiệt.

1990년 11월 설립 후 신도시 지역난방용 판형 열교환기 공급의 선도기업으로 출발하여 산업 및 조선용 판형 열교환기를 국산화 하였으며 지역난방 열원 설비용 콤팩트유니트를 국내 최초로 개발 확대 보급하며, 각종 열교환기 및 관련 장치를 설계, 제작, 공급하고 있습니다.

Quy cách thiết bị trao đổi nhiệt KPHE

KPHE PLATE Specification

TYPE	K4	K12	K17	K17-P6	K25	K35	K50	K34	K24B	K29W	K29S	K55W	K55S
DESCRIPTION													
최대유량 m ³ /Hr	11	80	80	80	120	120	120	200	180	200	200	200	200
전열면적	0.04	0.12	0.17	0.17	0.25	0.35	0.5	0.34	0.24	0.29	0.2882	0.5739	0.5652
규격 mm	W	138	268	268	268	368	368	368	483	371	495	495	495
	H	449	738	918	968	924	1200	1614	1002	871	920	920	1415
접속구경 mm	25	65/80	65/80	65/80	80	80	80	100/150	80/100	100/150	100/150	100/150	100/150

TYPE	K82W	K055	K085	K115	K145	K9SR	K060	K092	K107	K135	K154	K185
DESCRIPTION												
최대유량 m ³ /Hr	200	400	400	400	400	900	900	900	900	900	900	900
전열면적	0.82	0.55	0.852	1.15	1.453	0.81	0.524	0.835	0.991	1.355	1.455	1.768
규격 mm	W	495	594	594	594	645	745	745	745	745	745	745
	H	1932	1273	1747	2221	2695	1745	1188.5	1563.5	1751	2133	2313.5
접속구경 mm	100/150	150/200	150/200	150/200	150/200	200	200/250	200/250	200/250	200/250	200/250	200/250

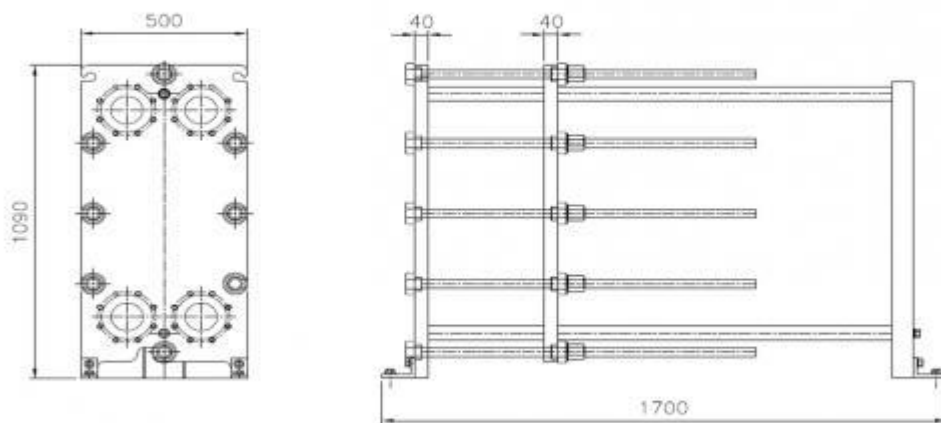
TYPE	K063	K110	K134	K158	K205	K105	K190	K155S	K190S	K240S	K280S	K330S	K380S
DESCRIPTION													
최대유량 m ³ /Hr	2000	2000	2000	2000	2000	2000	2000	4500	4500	4500	4500	4500	4500
전열면적	0.634	1.1	1.34	1.575	2.045	1.05	1.9	1.496	1.9	2.4	2.8	3.3	3.8
규격 mm	W	852	852	852	852	852	980	980	1240	1240	1240	1240	1240
	H	1414	1894	2134	2374	2854	1743	2541	2111	2456	2801	3100	3445
접속구경 mm	300/350	300/350	300/350	300/350	300/350	300/350	300/350	400/500	400/500	400/500	400/500	400/500	400/500

PLATE MATERIAL

STS 304, 304L
 STS 316, 316L
 STS 317
 HASTELLOLOY, B-2, C-276, G30
 Nickel
 Titanium
 Titanium / Pauladium

GASKET MATERIAL

SBR - 비유지성 일반유체
 NBR - 일반유체 및 유지성유체
 HNBR - 냉동오일용
 Resin cured butyl - 일반화학유체
 Silicone - 고온 및 부식성 일부 유체
 Compressed asbestos fiber - 고온유체 또는 방향족용제
 EPDM - 고온의 일반 화학유체
 Acid resistant fluoroelastomer - 고농도 무기산
 FKM - Industrial VITON
 STEAM FKM - STEAM용 FKM



제품명	제품코드	제품규격
FRAME	K10-F-001	500W x 1090H x 1700L, SS275, TITANIUM LINED, S45C

Model thiết bị TĐN KPHE

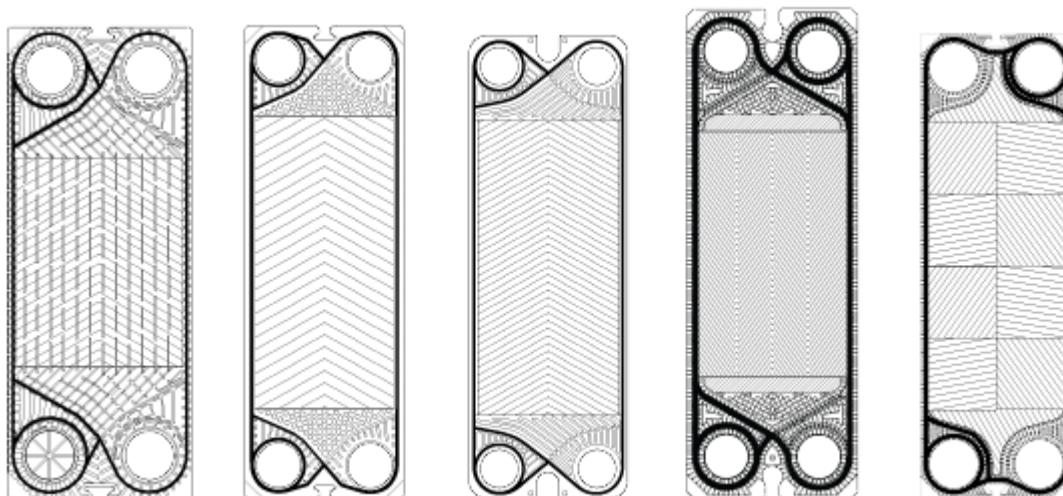
KPHE – K4	KPHE – K35
KPHE – K17	KPHE – K055
KPHE – K25	KPHE – K060
KPHE – K29	HX20, HX23
KPHE – K145	KPHE – K154

Cấu tạo của KPHE heat exchanger

Các tấm trao đổi nhiệt được xếp xen kẽ giữ chặt bằng khung hai đầu. Các tấm trao đổi nhiệt được làm kín bằng gioăng (ron) cao su và ngăn dòng chảy tiếp xúc nhau.



Thay gioăng tấm thiết bị trao đổi nhiệt KPHE



Hình dạng các tấm trao đổi nhiệt

Các tấm trao đổi nhiệt có hình dạng khác nhau tạo dòng chảy đối lưu cho hiệu suất trao đổi nhiệt cao nhất.

Ưu điểm của bộ TĐN KPHE

KPHE plate heat exchanger có những ưu điểm vượt trội sau:

- Hiệu suất trao đổi nhiệt cao.
- Giá thành hợp lý.

- Chịu nhiệt độ và áp suất cao.
- Có khả năng gia tăng công suất.
- Phụ tùng gioăng, tấm trao đổi nhiệt có sẵn.



phụ tùng gioăng tấm trao đổi nhiệt có sẵn

Mua gioăng / tấm và yêu cầu dịch vụ vệ sinh lắp đặt thiết bị trao đổi nhiệt xin liên hệ

[MS. Quỳnh : 0931-576-256](tel:0931-576-256)

[Email: Cleanphe@gmail.com](mailto:Cleantpe@gmail.com)

Vì sao cần vệ sinh thiết bị trao đổi nhiệt KPHE

Các tấm trao đổi nhiệt hoạt động lâu ngày hình thành lớp cặn, bẩn, vi khuẩn trên các tấm trao đổi nhiệt cần được vệ sinh định kỳ nhằm nâng cao hệ số trao đổi nhiệt.

Phương pháp vệ sinh thiết bị trao đổi nhiệt KPHE

- Vệ sinh cơ học sử dụng nước cao áp và tháo dỡ thiết bị trao đổi nhiệt
- Vệ sinh hóa chất sử dụng hóa chất vệ sinh thiết bị trao đổi nhiệt

Lựa chọn phương pháp vệ sinh trao đổi nhiệt cần dựa vào hoàn cảnh thực tế công trình.

Quỳnh P.H.E

Ứng dụng thiết bị trao đổi nhiệt KPHE

Thiết bị trao đổi nhiệt là gì? Là thiết bị nhằm truyền nhiệt giữa hai chất lỏng – lỏng, chất lỏng – khí, gas. Vì vậy ứng dụng thiết bị trao đổi nhiệt đa dạng:

- Trao đổi nhiệt dầu, HVAC, làm nóng, lạnh, làm mát.
- Trao đổi nhiệt hóa chất, trao đổi nhiệt gas
- Trao đổi nhiệt nước, hơi nhiệt độ cao.
- Trao đổi nhiệt sữa, nước hoa quả.
- Trao đổi nhiệt thanh / tiệt trùng nhà máy thực phẩm.

Tại sao lựa chọn sản phẩm / dịch vụ vệ sinh trao đổi nhiệt CLEAN PHE?

CLEAN PHE là đơn vị uy tín cung cấp phụ tùng gioăng / tấm và dịch vụ vệ sinh, bảo dưỡng, lắp đặt bộ trao đổi nhiệt KPHE. Chúng tôi có kinh nghiệm thực hiện việc thay thế gioăng tấm, nâng cấp công suất cho các vi trao đổi nhiệt. Sử dụng dịch vụ CLEAN PHE không chỉ đảm bảo an toàn thiết bị mà giá thành sản phẩm và dịch vụ hợp lý.

- Cung cấp gioăng gasket thiết bị trao đổi nhiệt
- Cung cấp tấm thiết bị trao đổi nhiệt
- Cung cấp thiết bị trao đổi nhiệt tại Hà Nội
- Dịch vụ vệ sinh tẩy rửa thiết bị trao đổi nhiệt
- Lắp đặt thiết bị trao đổi nhiệt

Mua gioăng tấm trao đổi nhiệt tại Hà Nội – Hồ Chí Minh

Clean PHE là địa chỉ uy tín cung cấp phụ tùng thiết bị trao đổi nhiệt tại Hà Nội, Hồ Chí Minh và các tỉnh thành Việt Nam. Mua gioăng tấm trao đổi nhiệt KPHE xin hãy liên hệ.

Liên hệ:

Contact: **Ms. Quỳnh P.H.E**
Tel / Zalo: **0931-576-256**
Email: **Cleanphe@gmail.com**